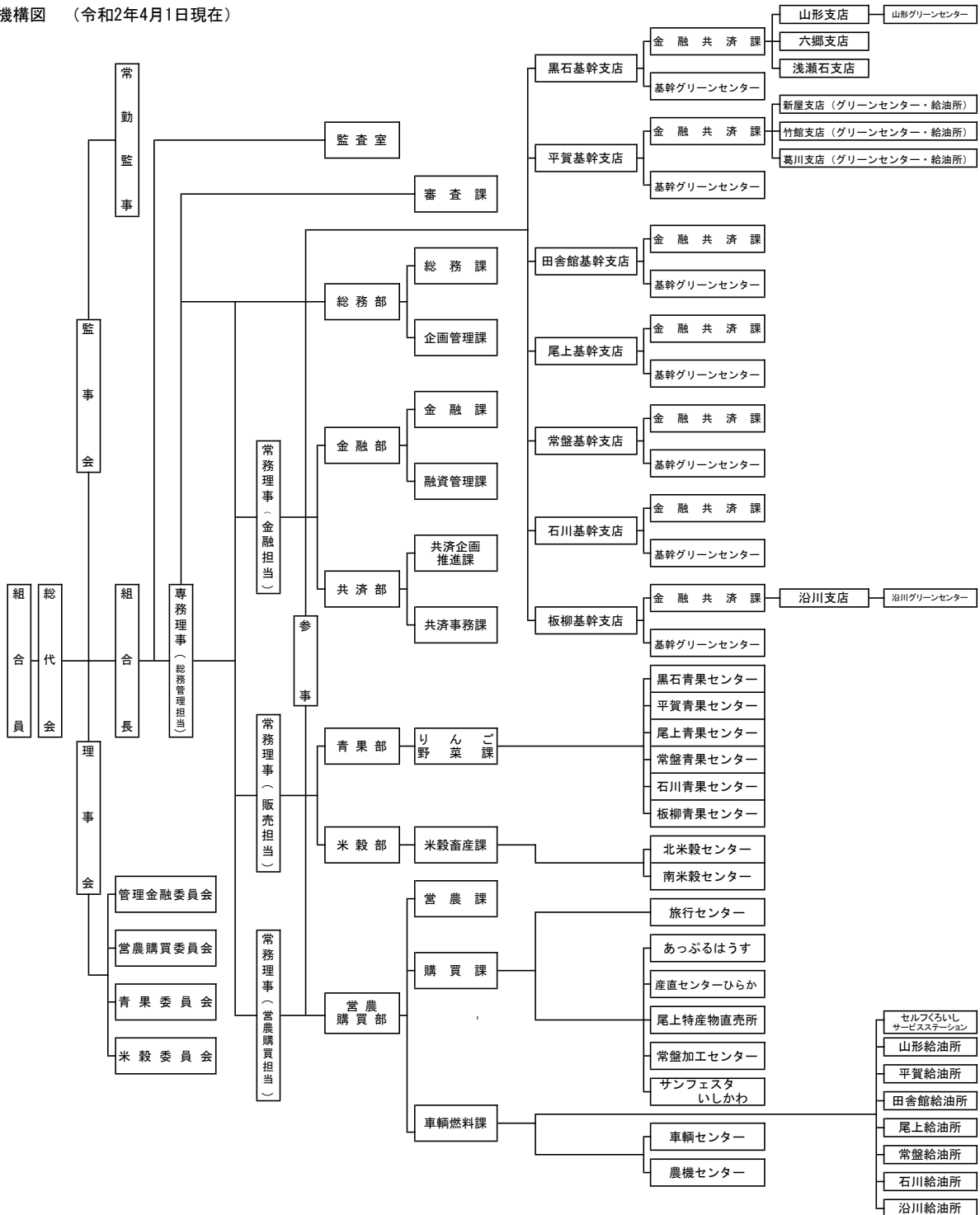


別表 1

機構図

機構図 (令和2年4月1日現在)



※常務理事(金融担当)は定款第32条の2に規定する「信用事業担当専任理事」です。