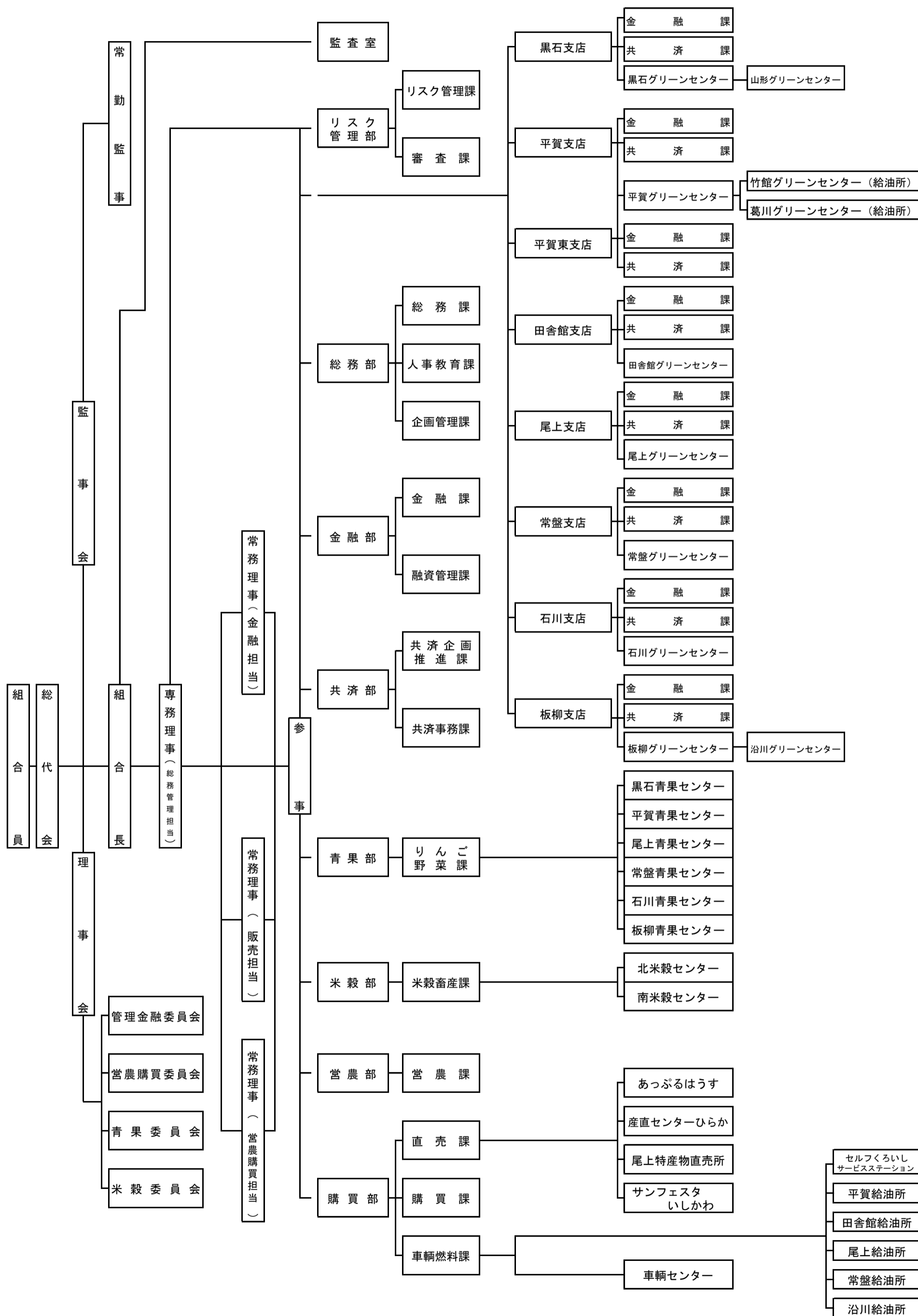


機構図

機構図 【令和6年4月1日現在】



※常務理事(金融担当)は定款第32条の2に規定する「信用事業担当専任理事」です。