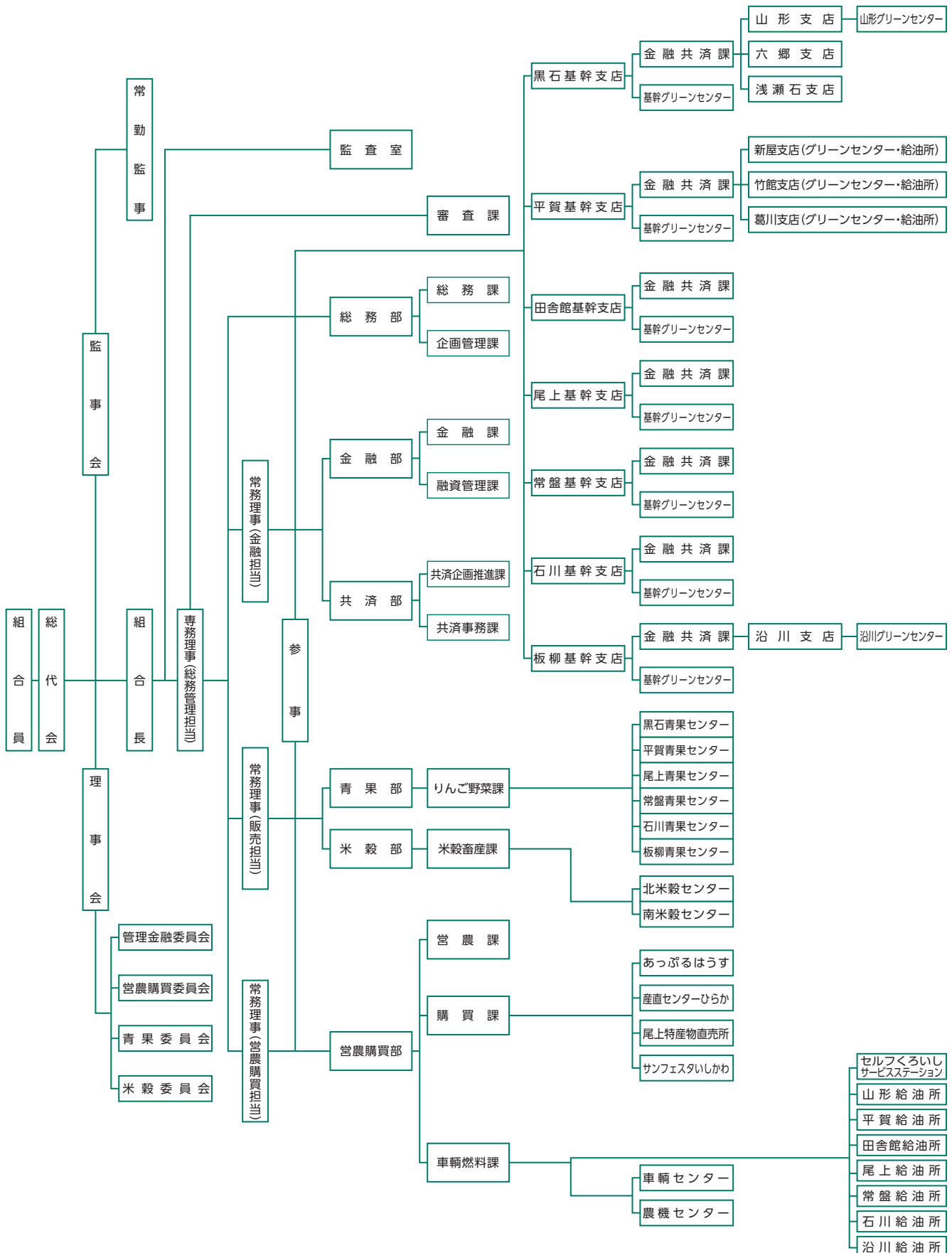


J A 津 軽 み ら い 組 織 機 構 図

事業所の一部廃止に伴い、職制規程を一部変更しましたので、お知らせいたします。



※常務理事(金融担当)は定款第32条の2に規定する「信用事業担当専任理事」です。

○変更の概要
 ・旅行センター廃止
 ・常盤加工センター廃止