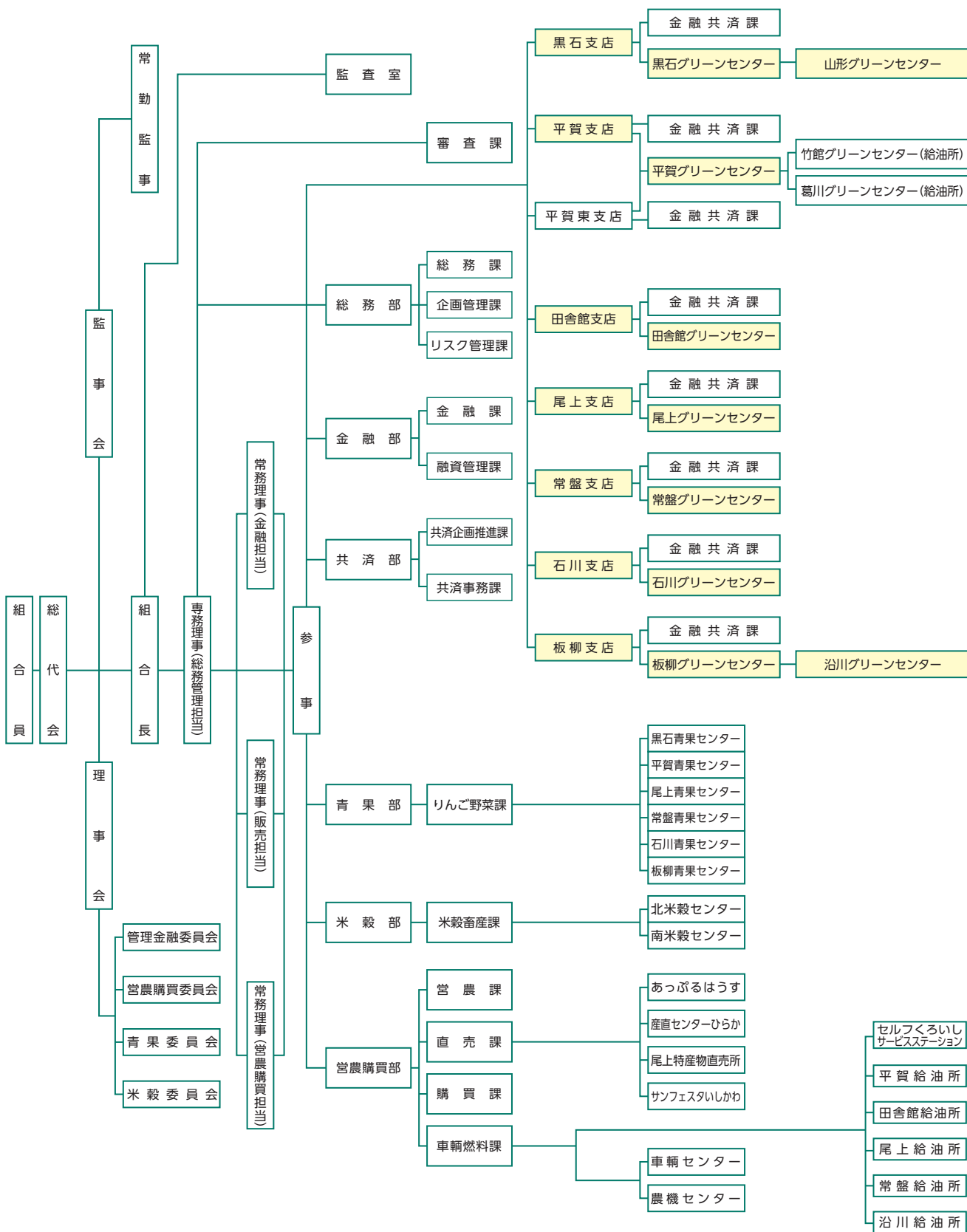


JA津軽みらい 組織機構図

支店再編成に伴い、職制規程を一部変更しましたので、お知らせいたします。



※常務理事(金融担当)は定款第32条の2に規定する「信用事業担当専任理事」です。